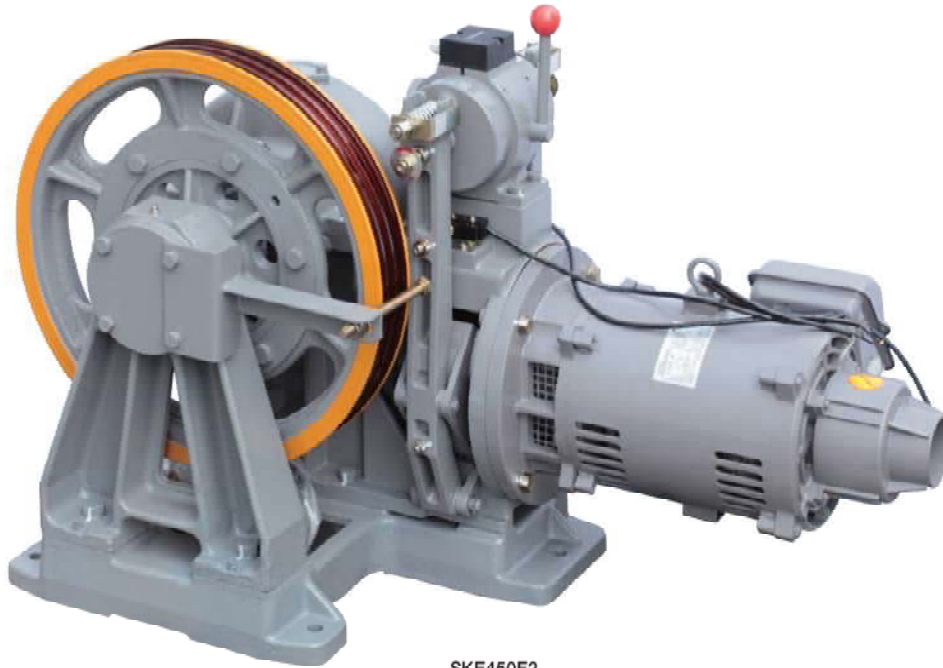


SKE450F2



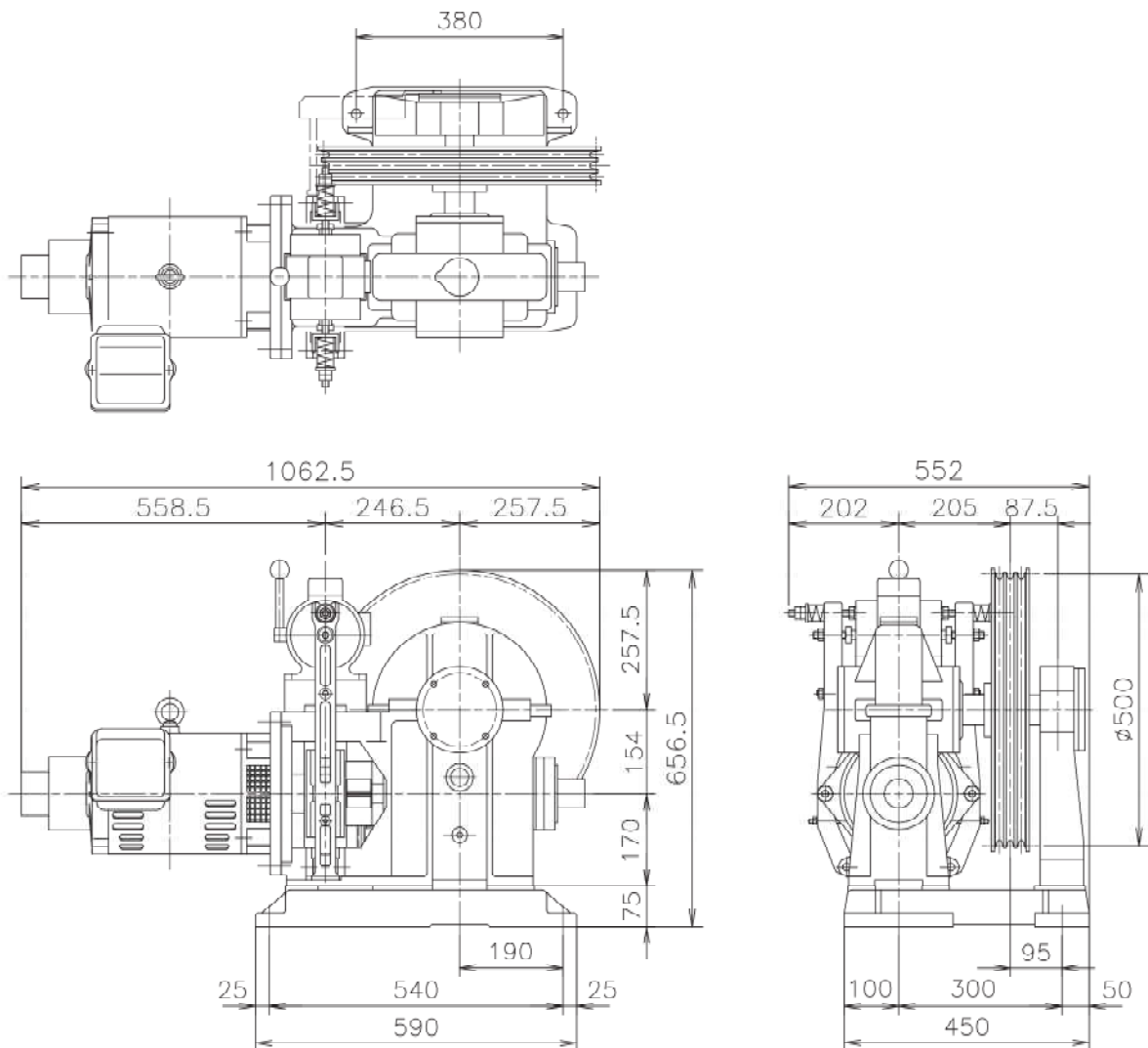
SKE450F2

型式 MACHINE MODEL	ROPING	人数	最大積載量 DUTY LOAD (kg)	速度 SPEED (m/min)	ギヤ比 GEAR RATIO	シーブ径 SHEAVE (mm)	ロープ径 (mm)	ロープ本数 (本)	モーター定格容量 MOTOR (kw)
SKE450F2	1 : 1	6	450	45	1/50	480	12	3~4	3.7
				60	1/39	500			5.5
				90	2/51	480			7.5
				105 (60Hz)	2/51	480			11
				120 (60Hz)	2/51	530			11
		8	550	45	1/50	480			5.5
				60	1/39	500			5.5
				90	2/51	480			7.5
				105 (60Hz)	2/51	480			11
				120 (60Hz)	2/51	530			11
最大軸荷重 MAX SHAFT LOAD (kg)		2800		巻き上げ機単体重量 MACHINE WEIGHT (kg)		220			

※上記仕様は一例になります。 The above specifications are example.

SKE450F2

寸法[DIMENSIONS]



【SKE450F2】

- ・使用オイル:JIS-K2219
#460相当品 2.5リットル
重量:220kg(モーター含まず)

- ・Lubricating Oil:JIS-K2219
#460 Equivalent 2.5L
Weight:220kg(Without Motor)

製品の仕様・寸法は予告なく変更する場合がございます。

Product specifications are subject to change without notice.