

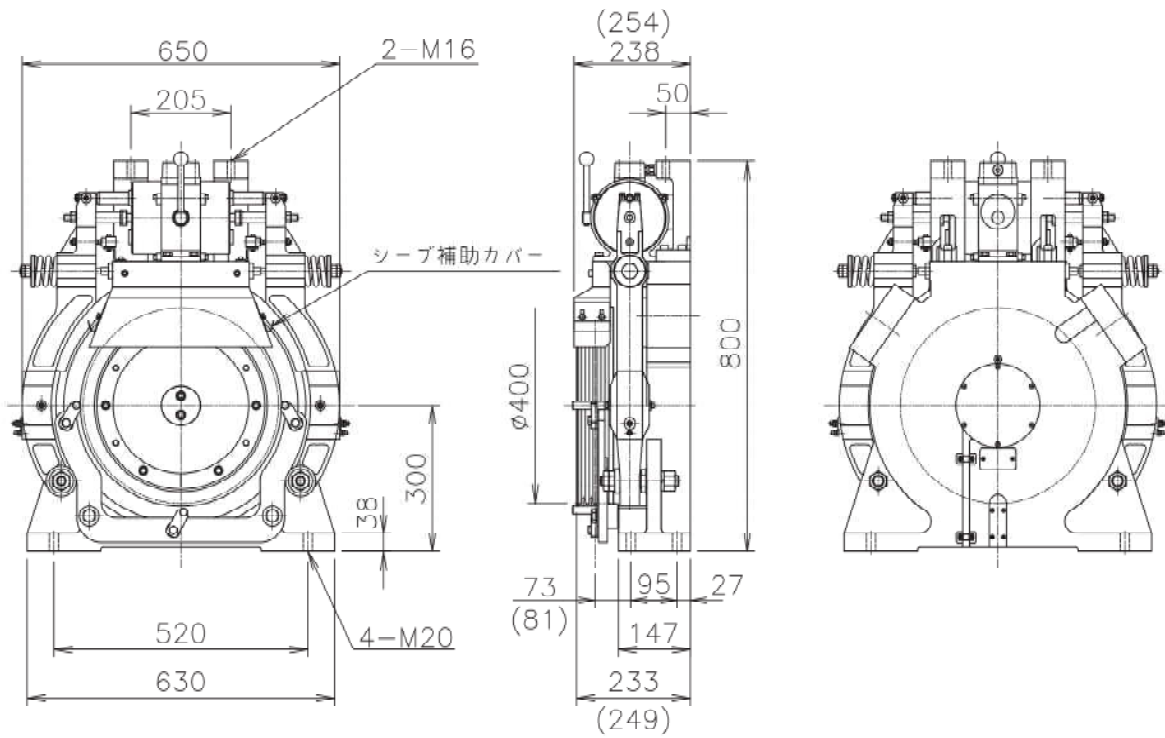
SGL1000

型式 MACHINE MODEL	ROPING	最大積載量 DUTY LOAD (kg)	シーブ速度 SPEED (m/min)	かご速度 SPEED (m/min)	シーブ径の SHEAVE (mm)	ロープ径 (mm)	ロープ本数 (本)	電動機回転数 RPM (rpm)	呼称出力 (kw)
SGL1000	2 : 1	750	90	45	400	10	4~5	72	3.5
			120	60				96	4.6
			180	90				144	6.9
			210	105				168	8.1
			240	120				191	9.2
			240	120				191	9.2
		900	90	45				72	4.2
			120	60				96	5.6
			180	90				144	8.3
			210	105				168	9.7
			240	120				191	11
			240	120				191	11
		1000	90	45				72	4.6
			120	60				96	6.2
			180	90				144	9.2
			210	105				168	11
240	120		191	12.5					
240	120		191	12.5					
最大軸荷重 MAX SHAFT LOAD (kg)		3000		巻き上げ機単体重量 MACHINE WEIHT (kg)			350		

※上記仕様は一例になります。 The above specifications are example.

SGL1000

寸法[DIMENSIONS]



【SGL1000】

・重量:350kg(モーター含まず)

・Weight:350kg(Without Motor)

製品の仕様・寸法は予告なく変更する場合がございます。

Product specifications are subject to change without notice.