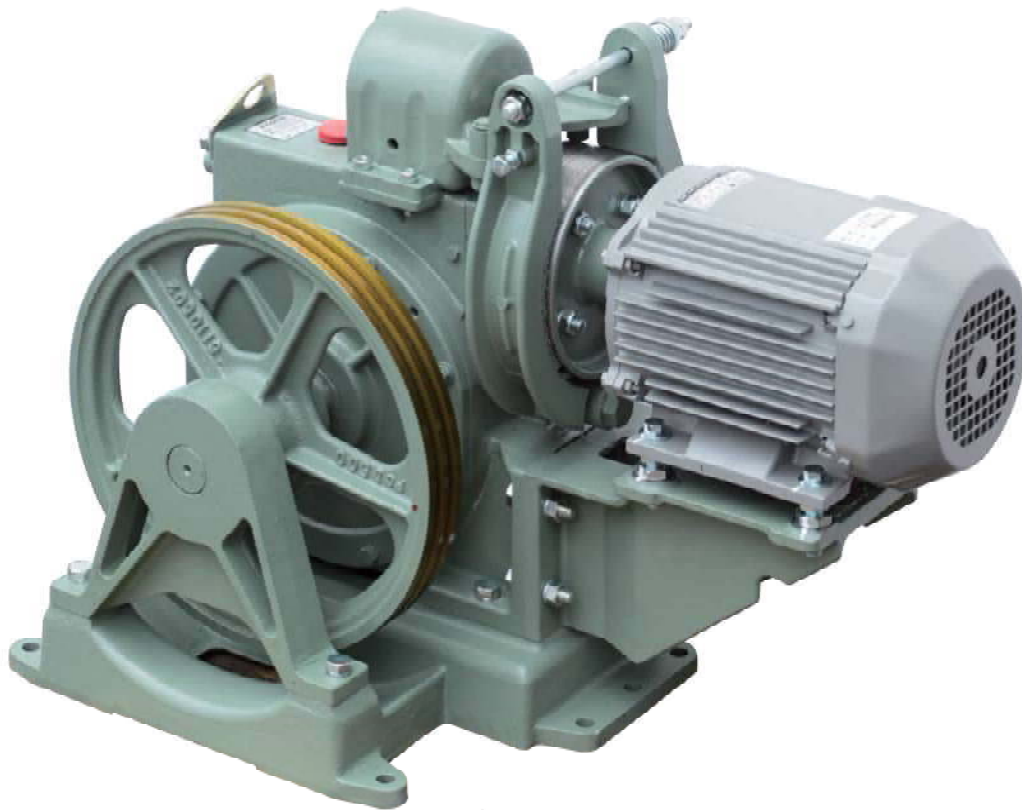


SK300-2A



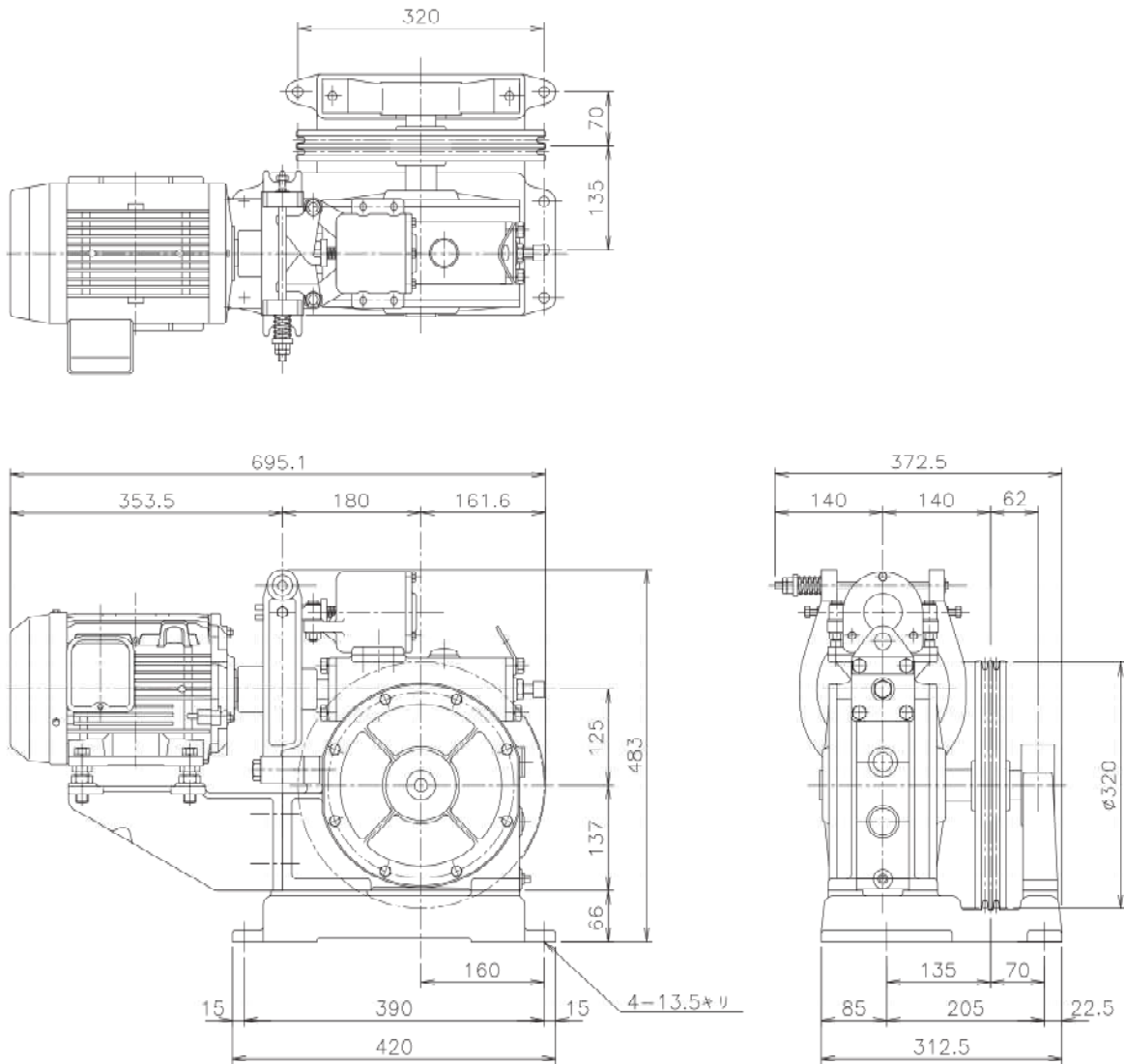
SK300-2A

型式 MACHINE MODEL	ROPING	最大積載量 DUTY LOAD (kg)	周波数 Hz	速度 SPEED (m/min)	ギヤ比 GEAR RATIO	シーブ径φ SHEAVE (mm)	ロープ径 (mm)	ロープ本数 (本)	モーター定格容量 MOTOR (kw)
SK300-2A	1 : 1	300	50	20	1/70	320	8	2	2.2 (4P)
				25	1/60	320			
				25	1/70	400			
				30	1/60	400			
				30	1/50	320			
				37	1/50	400			
				40	2/74	320			
				50	2/74	400			
			60	25	1/70	320			
				30	1/60	320			
				30	1/70	400			
				36	1/60	400			
				36	1/50	320			
				44	1/50	400			
				48	2/74	320			
				60	2/74	400			
最大軸荷重 MAX SHAFT LOAD (kg)		1000		巻き上げ機重量 (モーター含む) MACHINE WEIHT WITH MOTOR (kg)		103			

※上記仕様は一例になります。 The above specifications are example.

SK300-2A

寸法[DIMENSIONS]



【SK300-2A】

- ・使用オイル:JIS-K2219
#320相当品 2リットル
重量:103kg(モーター含む)
- ・Lubricating Oil:JIS-K2219
#320 Equivalent 2L
Weight:103kg(With Motor)

製品の仕様・寸法は予告なく変更する場合がございます。

Product specifications are subject to change without notice.