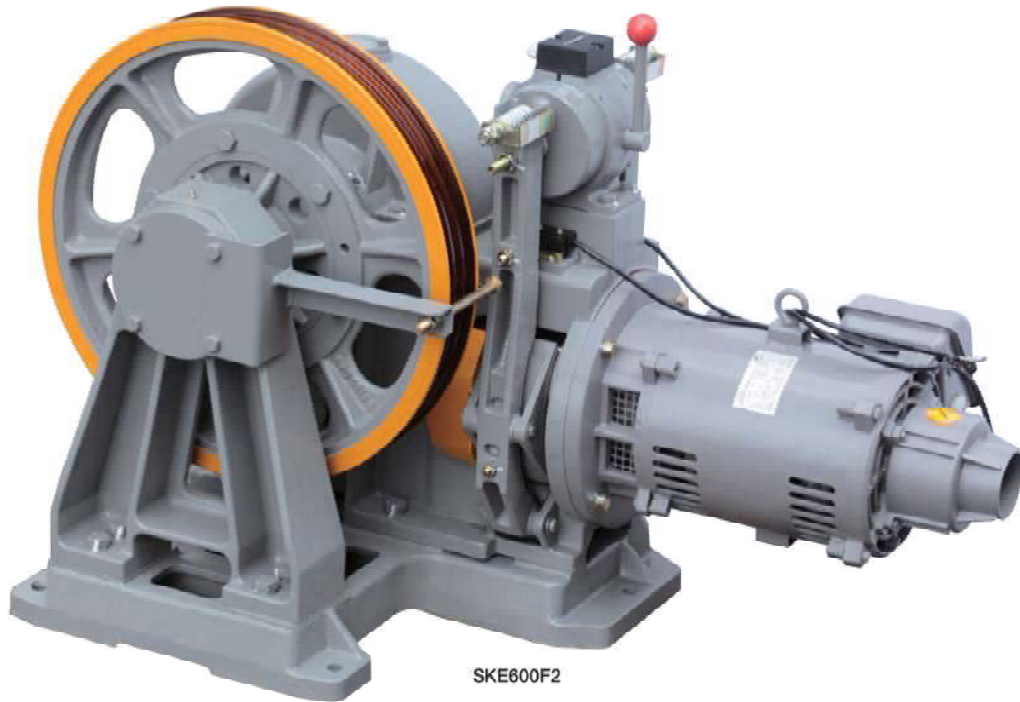


SKE600F2



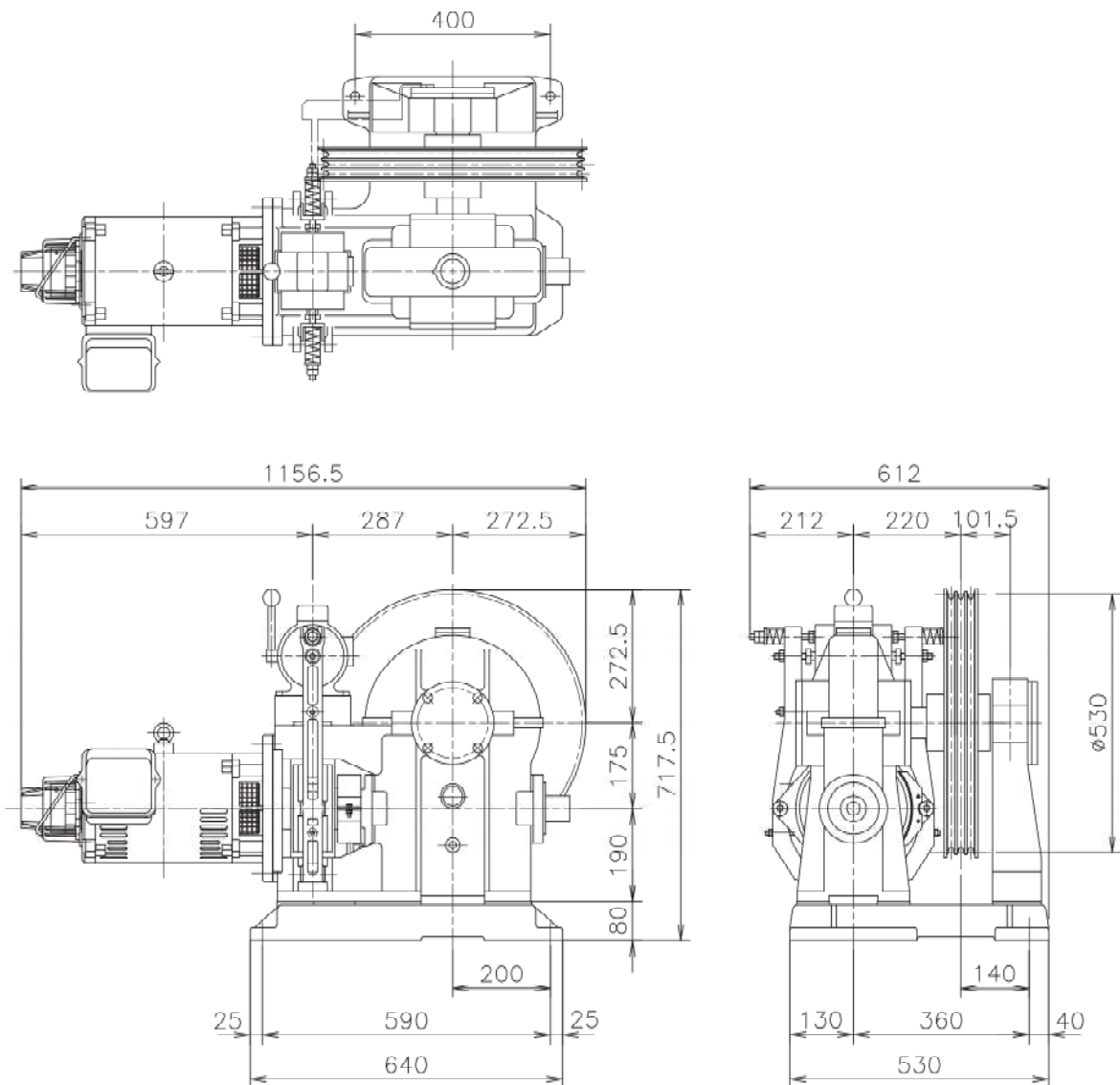
SKE600F2

型式 MACHINE MODEL	ROPING	人数	最大積載量 DUTY LOAD (kg)	速度 SPEED (m/min)	ギヤ比 GEAR RATIO	シーブ径 SHEAVE (mm)	ロープ径 (mm)	ロープ本数 (本)	モーター定格容量 MOTOR (kw)
SKE600F2	1 : 1	9	600	45	1/50	480	12	3~5	5.5
				60	1/43	530			7.5
				90	2/54	530			11
				105	2/41	480			11
				120	2/41	530			11
		11	750	45	1/50	480			5.5
				60	1/43	530			7.5
				90	2/54	530			11
				105	2/41	480			15
				120	2/41	530			15
最大軸荷重 MAX SHAFT LOAD (kg)		3500		巻き上げ機単体重量 MACHINE WEIGHT (kg)		280			

※上記仕様は一例になります。 The above specifications are example.

SKE600F2

寸法 [DIMENSIONS]



【SKE600F2】

・使用オイル: JIS-K2219
#460相当品 3リットル
重量: 280kg(モーター含まず)

・Lubricating Oil: JIS-K2219
#460 Equivalent 3L
Weight: 280kg(Without Motor)

製品の仕様・寸法は予告なく変更する場合がございます。

Product specifications are subject to change without notice.