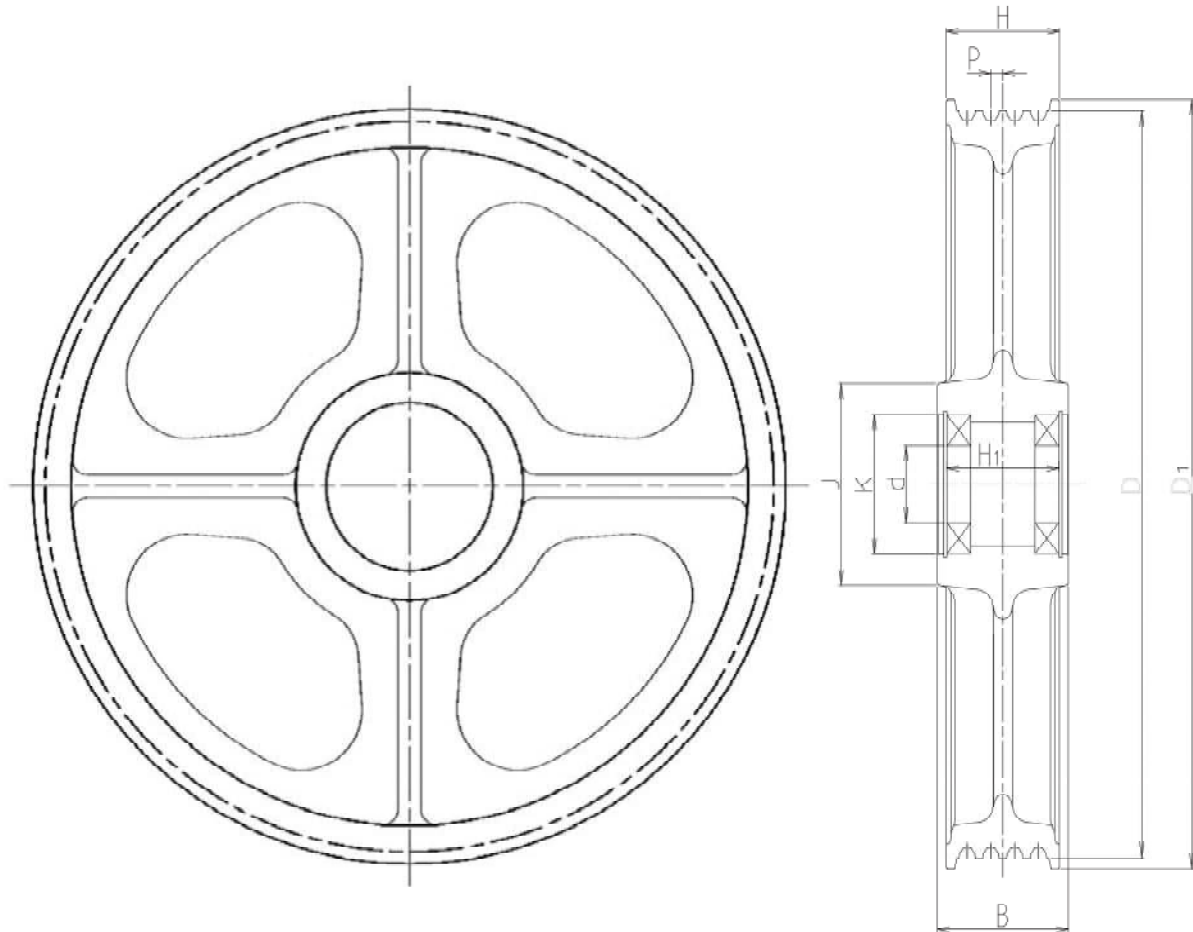


# エレベーター用吊車



No.	シーブ径 D	ロープ径	ミゾ数	軸径 d	軸受	B	D <sub>1</sub>	H	H <sub>1</sub>	P	J	K	スポーク 本数	重量
1	400	10	3	50	6210ZZ	65	412	58	50	16	124	90	4	17.5
2	400	10	4	60	6212ZZ	78	412	74	59	16	144	110	4	20.5
3	440	12	3	50	6210ZZ	72	456	72	56	20	130	90	4	27.5
4	440	12	4	60	6212ZZ	105	456	95	85	20	150	110	4	37
5	440	12	5	60	6212ZZ	120	456	115	100	20	150	110	4	40.5
6	440	12	6	60	6212ZZ	140	456	135	120	20	150	110	4	48
7	480	12	3	60	6212ZZ	100	496	75	85	20	150	110	4	36
8	480	12	4	70	6214ZZ	120	496	95	100	20	165	125	4	47
9	480	12	5	70	6214ZZ	120	496	115	100	20	185	125	4	55
10	480	12	6	70	6314ZZ	140	496	135	120	20	200	150	4	57
11	560	14	4	75	6215Z	120	575	100	100	22	180	130	4	68
12	560	14	5	75	6315Z	130	575	120	110	22	210	160	4	84
13	560	14	6	80	6316Z	142	575	142	122	22	220	170	6	110
14	640	16	4	80	6316Z	130	660	120	110	25	230	170	6	110
15	640	16	5	90	6318Z	155	660	150	135	25	250	190	6	127
16	640	16	6	90	6318Z	180	660	170	150	25	250	190	6	137
17	640	16	7	95	6319Z	200	660	195	170	25	260	200	6	176