

ELEVATOR TRACTION MACHINE

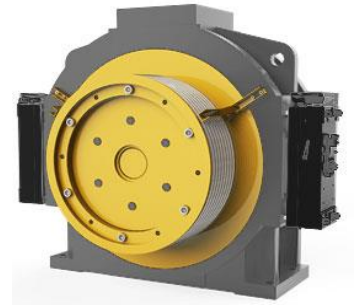
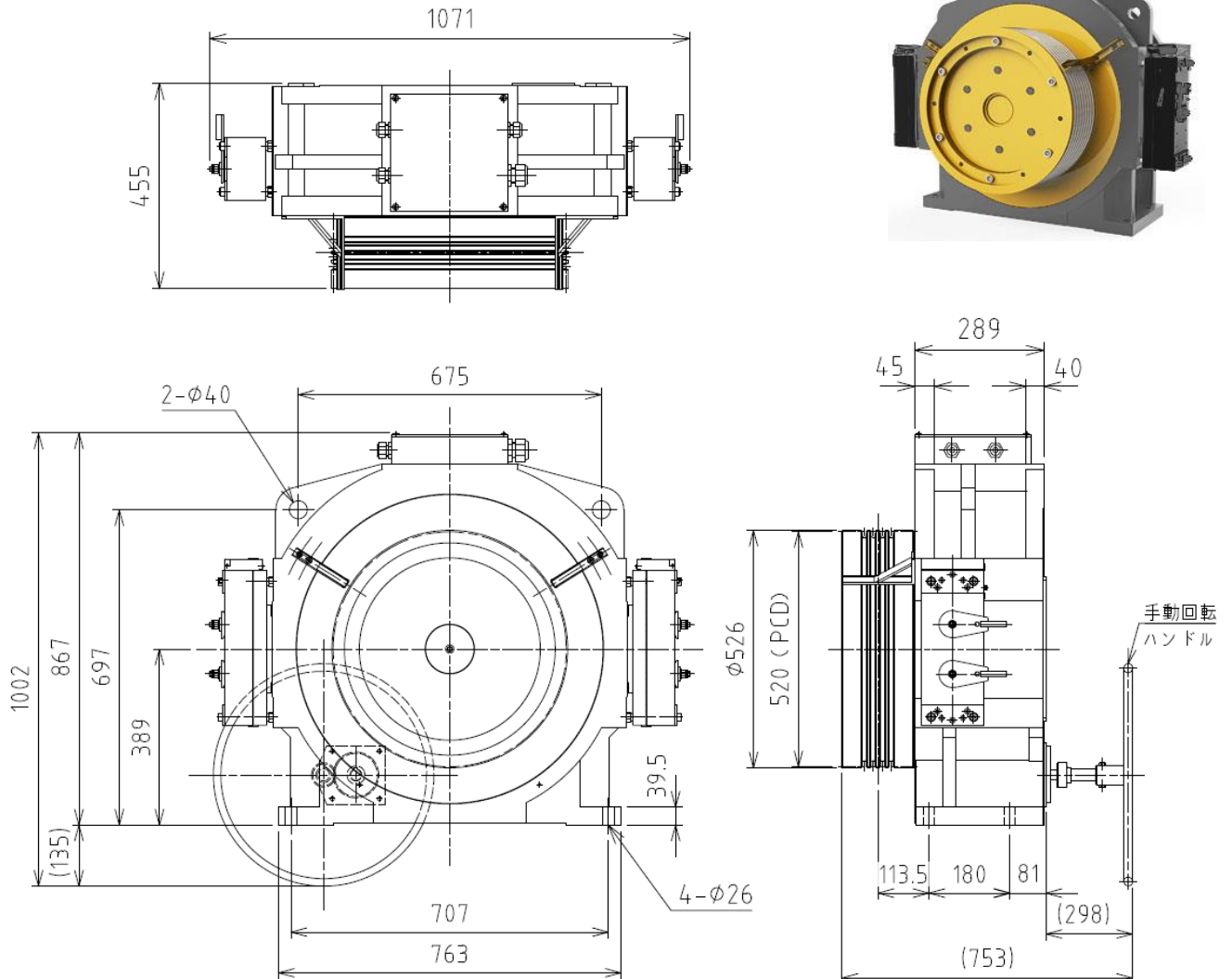
エレベーター巻上機

SGX1000

エレ速度 (m/min)	最大 積載荷重 (kg)	モータスペック					メインシーブ		ローピング
		出力 (kw)	回転数 (rpm)	極数 (P)	電流値 (A)	周波数 (Hz)	シーブ径	ロープ径 ×本数	
30	1000	3.1	18.4	32	15.6	4.9	Φ520	Φ12×4、5、6	1:1
45		4.6	27.5	32	22.1	7.3			
60		6.1	36.7	32	31.7	9.8			
90		9.2	55.1	32	47.3	14.7			
105		10.7	64.3	32	55.4	17.1			
120		12.3	73.5	32	63.4	19.6			
モータ入力電源		AC200V(3相)					ブレーキ		2×2715
ブレーキコイル電圧		DC110V					制動トルク(N.m)		
最大軸荷重(kg)		8000					巻上機重量(kg)		1010

※1 許容積載荷重は昇降工程、昇降効率、ロープ仕様、アンバランス率等により変動しますので、ご照会ください。

※2 既設巻上機と出力が異なる場合は、ご相談ください。



ELEVATOR TRACTION MACHINE

エレベーター巻上機

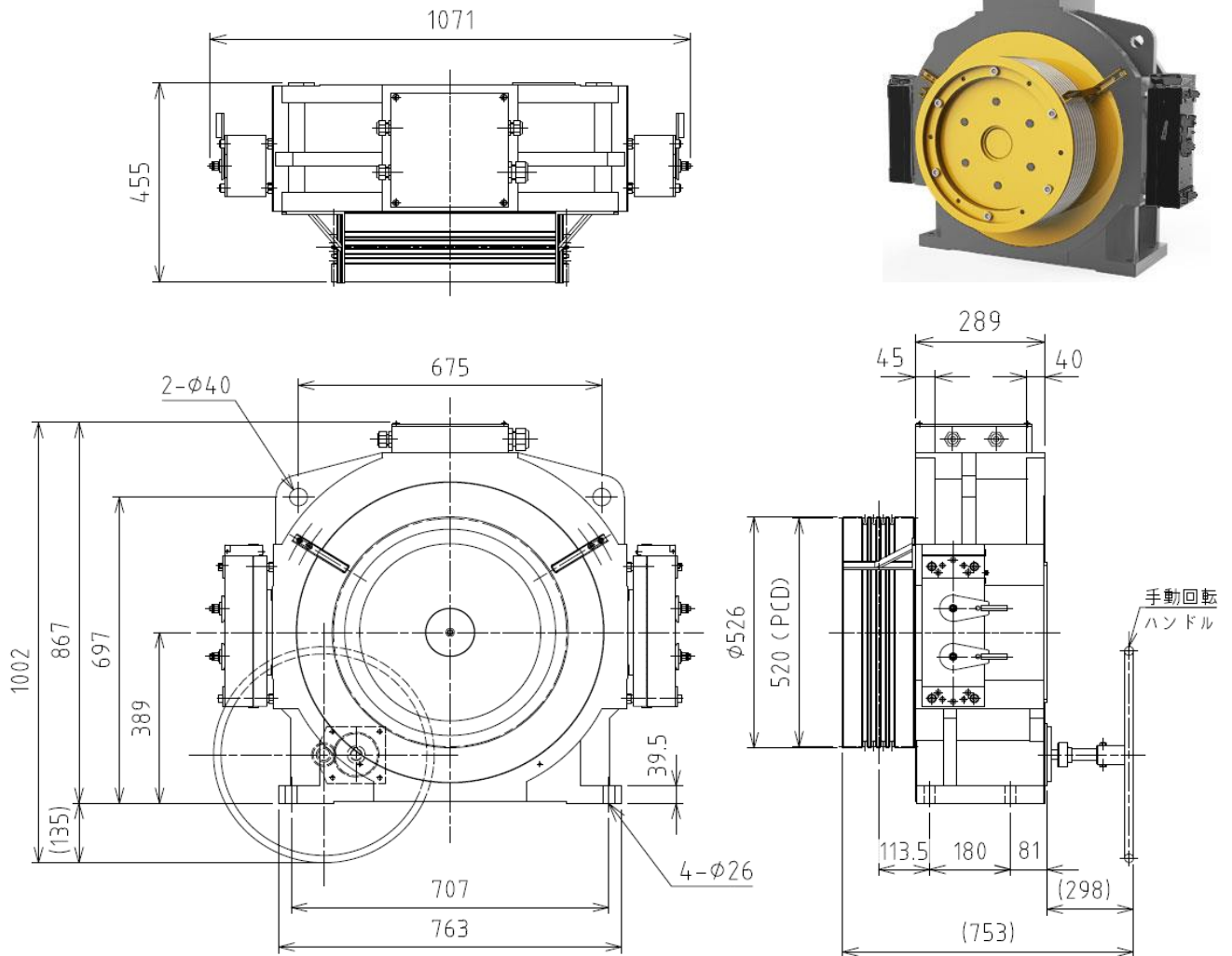
SGX1000

エレ速度 (m/min) (数値)は シーブ速度	最大 積載荷重 (kg)	モータスペック					メインシーブ		ローピング
		出力 (kw)	回転数 (rpm)	極数 (P)	電流値 (A)	周波数 (Hz)	シーブ径	ロープ径 ×本数	
30(60)	1600	4.9	36.7	32	24.6	9.8	Φ520	Φ12×4、5、6	2:1
45(90)		7.4	55.1		35.5	14.7			
60(120)		9.8	73.5		50.9	19.6			
モータ入力電源		AC200V(3相)					ブレーキ 制動トルク(N.m)		2×2715
ブレーキコイル電圧		DC110V							
最大軸荷重(kg)		8000					巻上機重量(kg)		1010

※1 許容積載荷重は昇降工程、昇降効率、ロープ仕様、アンバランス率等により変動しますので、ご照会ください。

※2 既設巻上機と出力が異なる場合は、ご相談ください。

※3 上記以外の仕様はご照会ください。



A part of specification and dimension is subject to change without notification in advance.

仕様寸法は変更することがありますので、ご使用の際はご照会下さい。

REV-240220