

ELEVATOR TRACTION MACHINE

エレベーター巻上機

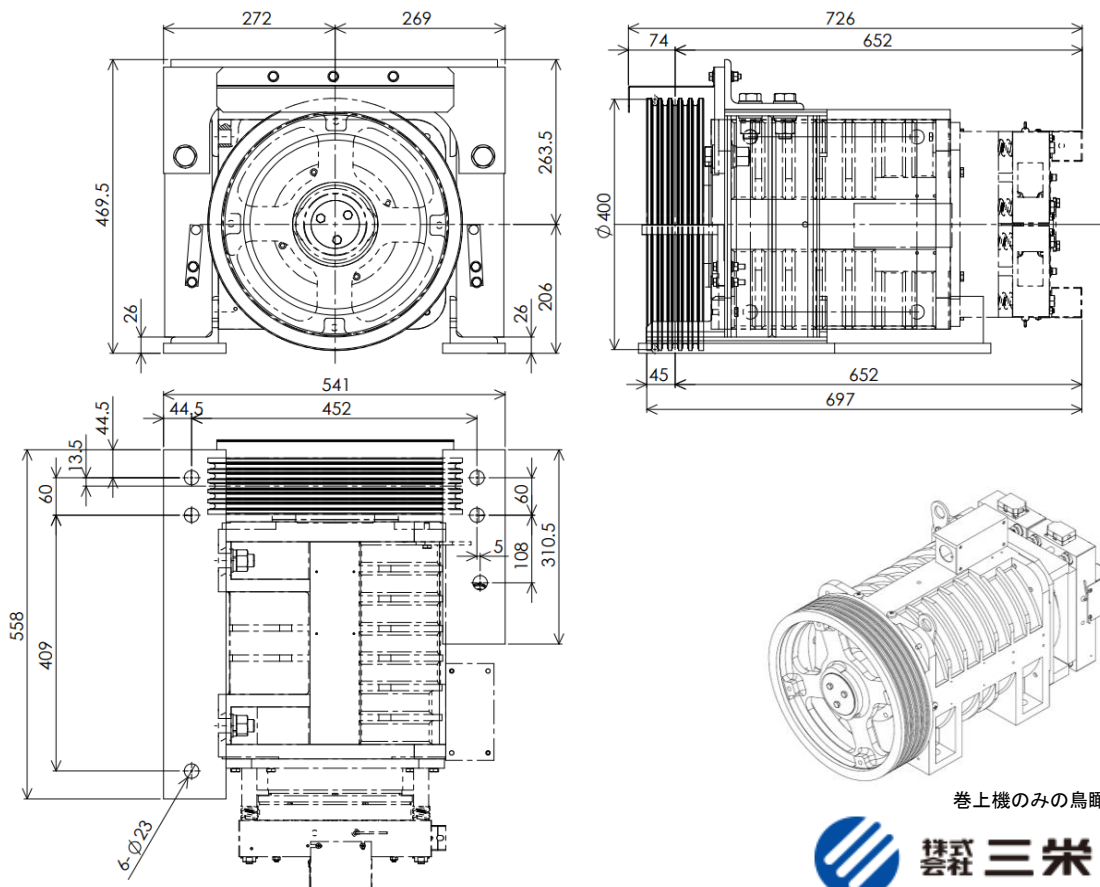
SGX-P

エレ速度 (m/min)	最大 積載荷重 (kg)	モータスペック					メインシーブ		ローピング
		出力 (kw)	回転数 (rpm)	極数 (P)	電流値 (A)	周波数 (Hz)	シーブ径	ロープ径 ×本数	
45	450	2.3	71.6	20	(11.0)	11.9	Φ400	Φ10×3,4,5	2:1
60		3.0	95.5		(12.9)	15.9			
90		4.5	143.2		(18.7)	23.9			
105		5.3	167.1		(22.1)	27.9			
45	600	3.0	71.6		(13.9)	11.9			
60		4.0	95.5		(17.3)	15.9			
90		6.0	143.2		(25.1)	23.9			
105		7.0	167.1		(29.5)	27.9			
45	750	3.8	71.6		(17.9)	11.9			
60		5.1	95.5		(22.2)	15.9			
90		7.6	143.2		(31.9)	23.9			
105		8.8	167.1		(36.9)	27.9			
45	900	4.6	71.6		(21.3)	11.9			
60		6.1	95.5		(26.6)	15.9			
90		9.1	143.2		(37.8)	23.9			
105		10.6	167.1		(44.2)	27.9			
45	1000	4.8	71.6	(21.9)	11.9				
60		6.4	95.5	(28.3)	15.9				
90		9.6	143.2	(40.2)	23.9				
105		11.3	167.1	(45.9)	27.9				
モータ入力電源		AC200V(3相)					ブレーキ		703×2
ブレーキコイル電圧		DC110V					制動トルク(N.m)		
最大軸荷重(kg)		3200					巻上機総重量(kg) 巻上機重量(kg)		316 264

※1 許容積載荷重は昇降工程、昇降効率、ロープ仕様、アンバランス率等により変動しますので、ご照会ください。

※2 既設巻上機と出力が異なる場合は、ご相談ください。

※3 電流値の()数値は参考値になります。



三栄製作所